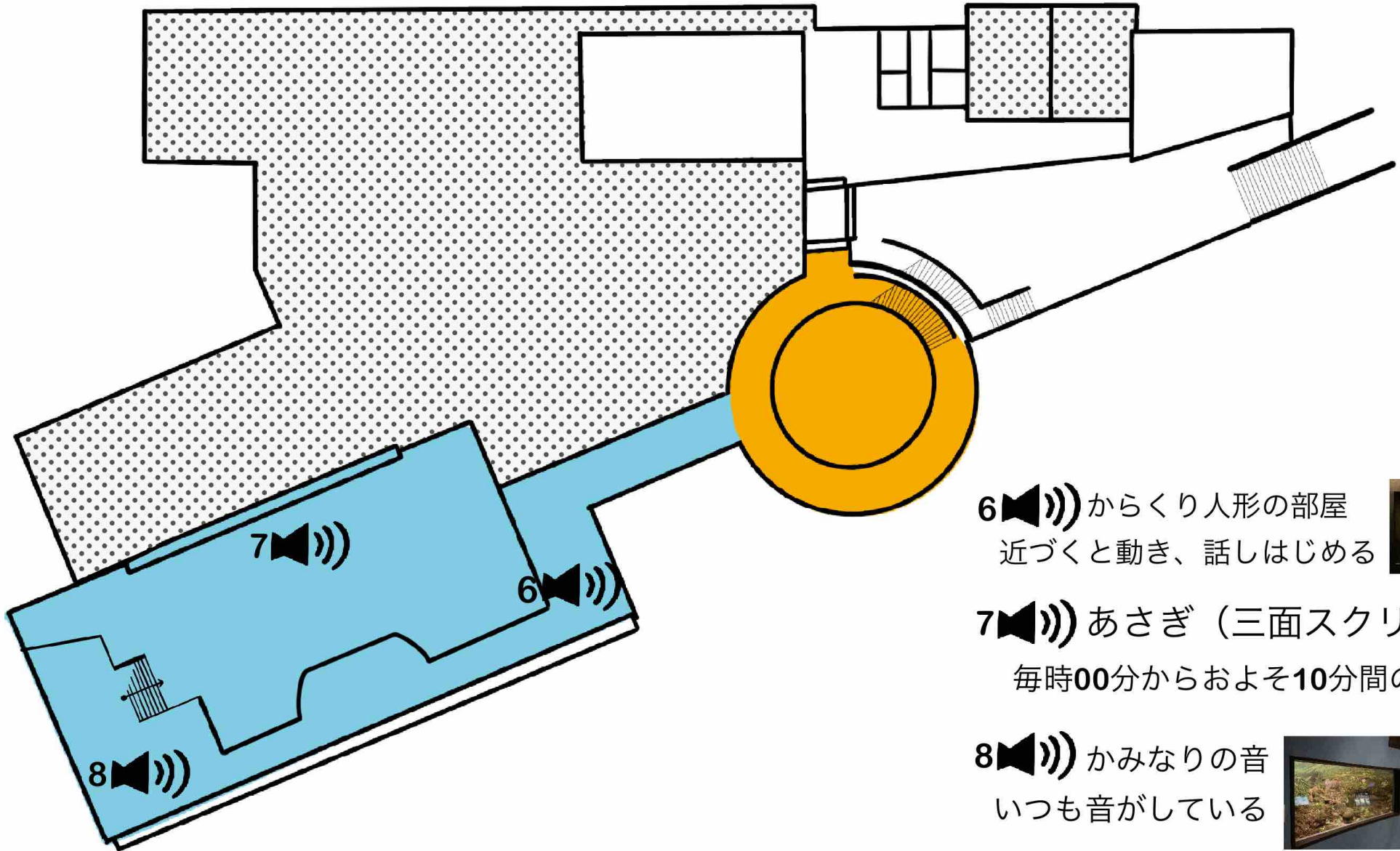
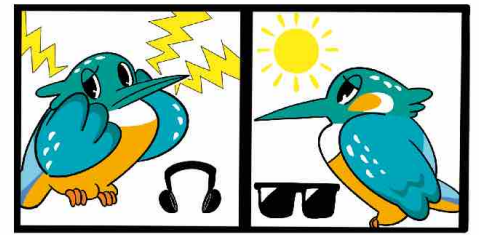


- 明るいところ (太陽光)
- 音がする部屋
- とくに大きな音



6 6 からくり人形の部屋
近づくと動き、話しはじめる



7 7 あさぎ (三面スクリーン)
毎時00分からおよそ10分間の上映

8 8 かみなりの音
いつも音がしている

